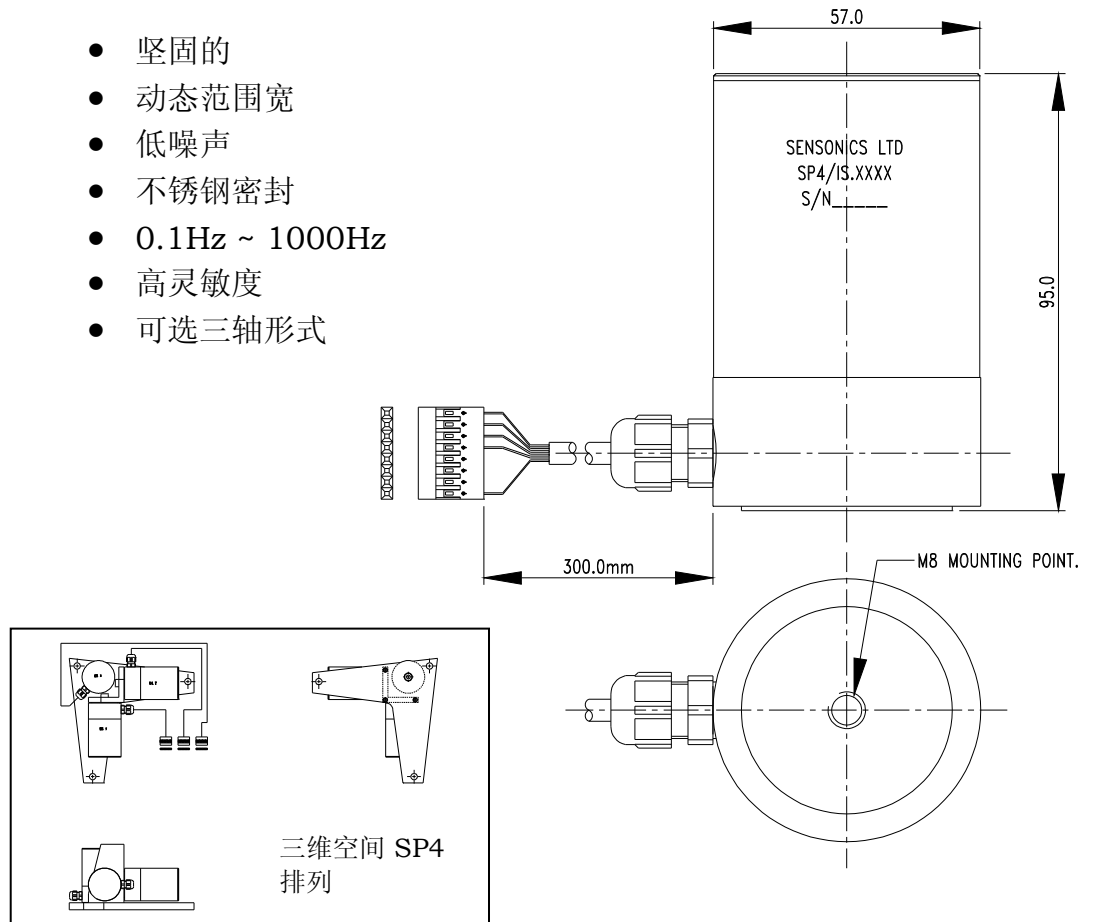


SP-4 地震加速度传感器



- 坚固的
- 动态范围宽
- 低噪声
- 不锈钢密封
- 0.1Hz ~ 1000Hz
- 高灵敏度
- 可选三轴形式



SP-4系列压电式传感器是一个坚固的、便携的、密封的仪表，可工作于任何高度而无需修改。精心设计的惯性系统确保产生最小的噪声和横轴灵敏度。SP-4传感器内装有一对反置的压电元件，其独特的惯性系统使产生的输出灵敏很度而噪声最小，并具有输入校验功能。

内置的滤波器保证最佳的测量结果。该传感器可提供正比例于地面加速度或地面速度的输出，灵敏度高达 50V/g。壳体是由密封不锈钢做成的，从而适应各种现场应用；甚至在配置专用防水接头时，能适合水下应用。

SP-4 也有三轴结构型式，三个 SP-4 传感器以三维方式排列固定。这个三维结构也可以被安装在一个箱体内，提供校验信号的产生，及报警和开关动作功能的测试。

该传感器也可用于最大加速度值变化的的强烈运动应用场合。

SP-4 振动加速度传感器

技术规格

频率响应	: 加速度 0.1Hz ~ 1000Hz (3dB) : 速度 1.0Hz ~ 1000Hz (3dB)
灵敏度	: 加速度 2 - 50V/g : 速度可到 2000V/m/s
动态范围	: >120dB
精确度	: ±1%, 25°C 时 : ±2% 超出工作温度范围时
噪声水平	: 2ug rms (0.1Hz ~ 1000Hz) @ 2V/g
线性度	: 0.1%
最大输出	: ± 10V 峰峰值
横轴灵敏度	: 小于 1%
输出阻抗	: 小于 10Ω
信号传输	: 两线电流回路
电源	: ±12V ~ ±15V : 6mA, ±15V 时, 典型地
标度灵敏性	: 30V/g : 最大驱动 3Vrms : ±2%精度, 25°C 时
冲击极限	: 20g 峰值, 任何方向
防潮等级	: 密封单元
工作温度	: -30°C ~ +70°C
SP4 质量	: 0.6Kg
三轴形式时的质量	: 5.0Kg
标准连接	: 8 路 MINILATCH
标准电缆类型	: 7/0.2mm 屏蔽的, PVC 绝缘 : 300mm 长度 : CAL 15V : 电源-负 : 电源-正 : 信号-高 : 0V : 未用 : M8 x 14.0mm 阴螺纹

黄色
蓝色
红色
绿色
黑色
白色

固定方式 订货信息

SP4 -

A

B

C

D

E

A 连接形式

7	A	整体经济性铠装电缆/防水压盖
7	B	整体经济性非铠装电缆/防水压盖

B 电缆长度 (以米为单位)

0	2	举例 = 2m 总长, 从传感器到自由端 最大 30m.
---	---	---------------------------------

C 电缆接头

0	无
1	8 路 MINILATCH (用于连接地震开关)

D 灵敏度

0	2	2V/g
0	4	4V/g
2	0	20V/g
5	0	50V/g

E 输出形式

A	加速度
V	速度