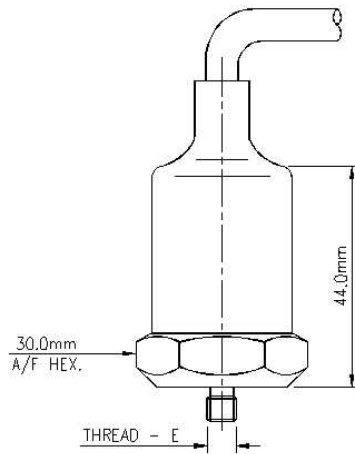




PZV1 系列 VELOMETER 速度传感器



- 低成本
- 轻工业
- 内部放大器
- 不锈钢密封壳体
- 频率范围 2.5Hz ~ 6KHz
- 内部屏蔽
- 壳体电气隔离
- 整体屏蔽

PZV1 系列 Velometer 振动速度传感器满足多点振动测试或工业振动监测对低成本传感器的所有技术要求，也适用于任何现代的固定或便携式监测系统。

两线制电流回路工作原理能实现长距离电缆连接的需要，标准屏蔽双绞线或多芯屏蔽电缆均能使用，从而进一步降低成本。

压电感应元件和内部电子元件完全屏蔽在一个金属壳体内。测量回路与底座是完全电气隔离的，这样避免了回路接地、消除了电气干扰。外部连接是通过一个顶部出线的整体电缆来实现的，该电缆有铠装和非铠装，长度以米为单位指定。

PZV1 系列 VELOMETER 速度传感器

技术规格

工作电压/电流	18 ~ 28 VDC, 恒定电流源 3.5 ~ 10mA
动态范围	最大 200g 峰值 (输入 24VDC 时)
频率范围	5Hz ~ 3.5KHz (<1dB)
	2.5Hz ~ 6KHz (<3dB)
横向灵敏度	5%
幅值线性度	5%
温度灵敏度	5% 整个温度范围
残余电气噪声	10 ⁻⁴ mm/sec (10Hz)
信号传输	两线制系统, 底座电气隔离达 500Vac
重量	200 克 (名义)

环境

加速度抵抗实验:	振动	200g
	冲击	500g
温度:	工作	-25°C ~ + 80°C
	存储	-55°C ~ + 100°C (短期)
防护等级 (BS.EN60529).....		IP.66/IP.67

订货信息

PZV1 -

A	B	C	D	E	F
2					0

A 电气配置

2

 - 2 线制 ICP 设计

D 输出和频段

1

 4mV/mm/s ± 5%

B 连接方式

6	A
---	---

 整体电缆 (80°C) 非铠装

6	B
---	---

 整体电缆 (80°C) 铠装

E 安装螺纹 (孔)

1

 - ¼ UNF

2

 - M6

3

 - M8

4

 - 快速锁扣

C 电缆长度 (以米为单位指定)

0	2
---	---

 举例 = 2 米 (最长 25 米)

F 危险区域批准

0

 - 非本安

DS1106 issue.1



英国胜索尼有限公司

中国总代理 - 上海恒臻实业有限公司
Star Royal Industry & Engineering Co., Ltd.
上海市斜土东路 336 号 603 室
电话: +86 (21) 53076253
传真: +86 (21) 53071679
Email: info@starroyal.com.cn
www.starroyal.com.cn