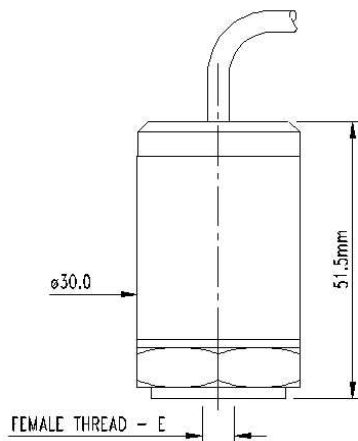




PZDC 振动速度变送器



- 坚固的工业设计
- 4 – 20 mA 回路供电
- 振动速度，最大可测 50mm/s
- 线性度小于 $\pm 1\%$
- ATEX 批准 EEx ia IIC T4
- 频率范围 2.5Hz ~ 6KHz
- 工作温度 120 °C

PZDC 系列是设计紧凑、坚固、密封的振动变送器，提供正比例于 振动有效值 RMS 的 4-20mA 过程量输出，直接与 SCADA 系统（PLC/DCS）进行系统集成，是一种非常经济的测量总振动值的解决方案。

一个简单的两线制回路比例电流信号提供电气接口；振动速度的量程是工厂设置的，在 15mm/s 到 50mm/s 之间。胜索尼（Sensonics）压缩模式的感应元件在整个动态范围内均具有很好的线性和精度。

外壳是密封的不锈钢结构，与信号接头电气隔离。信号连接采用顶部出线，或 2 针 MIL 型接头。变送器底部有用于安装的螺纹孔。

PZDC 振动速度变送器

技术规格

工作电压	16 ~ 32 VDC
输出信号	4-20mA, 正比例于输出量程
输出量程	0 - 15mm/s, 20mm/s, 25mm/s 和 50mm/s
精读	±5%
频率范围	10Hz ~ 1kHz (1dB), 2.5Hz ~ 6kHz (3dB)
横向灵敏度	小于 5%
温度灵敏度	0.05% 每 °C
残余电气噪声	< 0.2mg (2.5Hz ~ 10kHz)
信号传输	两线制系统, 壳体电气隔离达 500Vac
Weight	225 克 (名义)
ATEX 批准	CE Ex II 1G (EEx ia IIC T4) 环境温度 = 80°C

环境

加速度抵抗试验:	振动	200g 峰值, 120Hz, 10 分钟
温度:	工作	-30°C ~ +120°C (IP68 版本 -30°C ~ +80°C)
	存储	-55°C ~ +150°C
注: 某些类型的电缆或接头可能影响传感器的温度性能, 详细资料请参考各传感器的安装指南。		
防护等级 (BS.EN60529)		IP.66 / IP.67 (IP68 也可选)

订货信息

PZDC -

A	B	C	D	E	F
5					

A 电气配置

5

 - 2 线制 ICP 4-20mA 回路供电

B 连接方式

6	A
---	---

 整体电缆 (80°C) 非铠装

6	B
---	---

 整体电缆 (80°C) 铠装

6	C
---	---

 整体电缆 (140°C) 非铠装

6	D
---	---

 整体电缆 (140°C) 铠装

7	G
---	---

 整体电缆/防水密封管 (80°C)
非铠装 (IP68 可选)

8	E
---	---

 整体 MIL 接头

C 电缆长度 (以米为单位指定)

0	2
---	---

 举例 = 2 米 (最长 25 米)

D 输出量程

1

 0-15 mm/sec

2

 0-20 mm/sec

3

 0-25 mm/sec

4

 0-50 mm/sec

E M 安装螺纹 (孔)

1

 - M8

2

 - ¼ UNF

F 危险区域批准

0

 - 非本安

1

 - 本安

DS1111 Issue5



英国胜索尼有限公司

中国总代理 - 上海恒臻实业有限公司
Star Royal Industry & Engineering Co., Ltd.
上海市斜土东路 336 号 603 室
电话: +86 (21) 53076253
传真: +86 (21) 53071679
Email: info@starroyal.com.cn
www.starroyal.com.cn